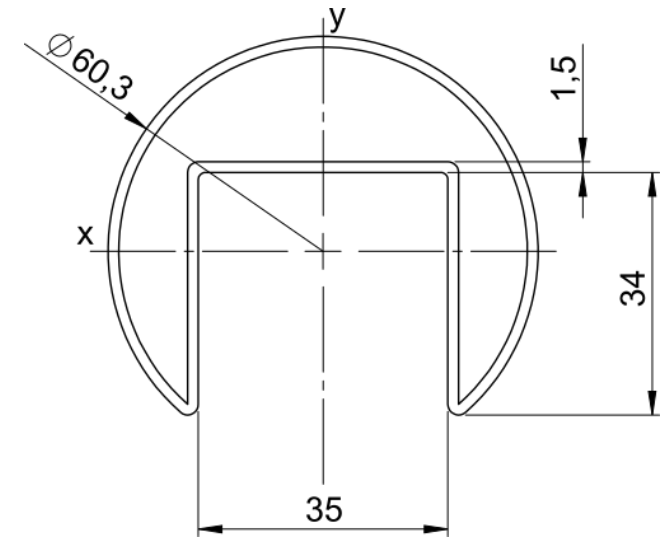


LUX GLENDER Handlauf-Edelstahlprofil - Nina - \varnothing 60,3 x 1,5mm

Abmessungen	
Außendurchmesser	\varnothing 60,3 mm
Wanddicke	1,5 mm
Nut B x T	35 x 34 mm
Lieferlänge	6010 mm
Handlaufprofil Marke	DAIDALOS®

Artikelnummer	Werkstoff	Oberfläche	Gewicht
A000013	1.4301/07	Blank IIIc 2B	2,9 kg/m
A000014	1.4301/07	K240	2,9 kg/m
A000015	1.4401/04	Blank IIIc 2B	2,93 kg/m
A000016	1.4401/04	K240	2,93 kg/m

Weitere Polituren, Körnungen, Pulverbeschichtung oder Sandstrahlen auf Anfrage



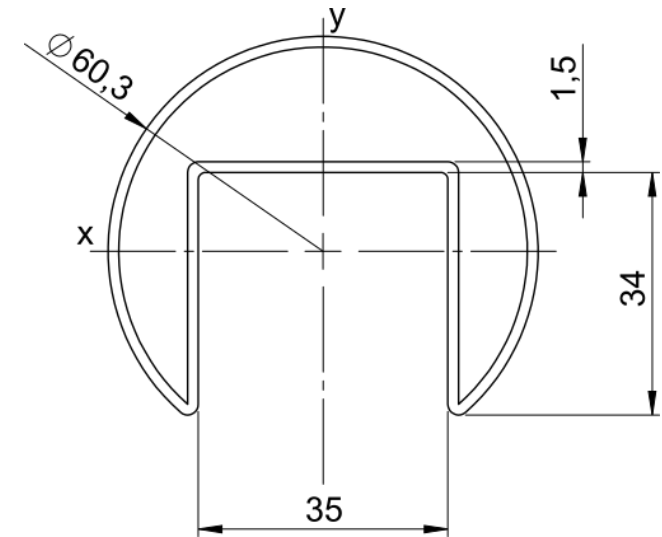
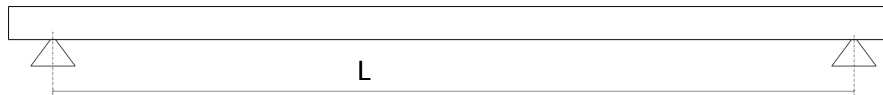
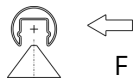
LUX GLENDER Handlauf-Edelstahlprofil - Nina - \varnothing 60,3 x 1,5 mm

Widerstands- und Flächenmomente

Wx	Wy	Ix	Iy
3,1 m ³	5,0 cm ³	8,44 cm ⁴	15,05 cm ⁴

Maximale Stützweite

Horizontale Nutzlast F	0,5 kN/m	1 kN/m	2 kN/m
Maximale Stützweite des Profils L	3,7 m	2,6 m	1,8 m



Hinweis: Diese Angaben gelten nur für das Profil. Die jeweiligen Verbindungsstellen müssen separat berechnet werden. Die Pfosten- / Stützenabstände in Verbindung mit LUX GLENDER Basis-aufnahmen entnehmen Sie bitte dem jeweiligen Produktdatenblatt.

Allgemeines zu unseren Edelstahlprofilen der Marke DAIDALOS®

- Profil mit kaltverformter eingewalzter Nut
- Längst formiert geschweißt, mit Schweißnaht in der Nut
- Hergestellt nach DIN EN 10088 T2, DIN EN ISO 9445T2, kaltgewalzt, Ausführung 2B
- Abmessungen nach DIN EN 10162 und EN 10021
- Hersteller-Kennzeichnung und Werkstoff in der Nut eingepreßt
- Abnahmeprüfzeugnis 3.1 verfügbar
- Fertigungsspuren nicht ausgeschlossen, Endbehandlung durch Kunden nötig
- Beidseitiger Anschnitt nicht auszuschließen
- Herstelllänge 6010 mm -0/+20 (Kaltsägeschnitt)