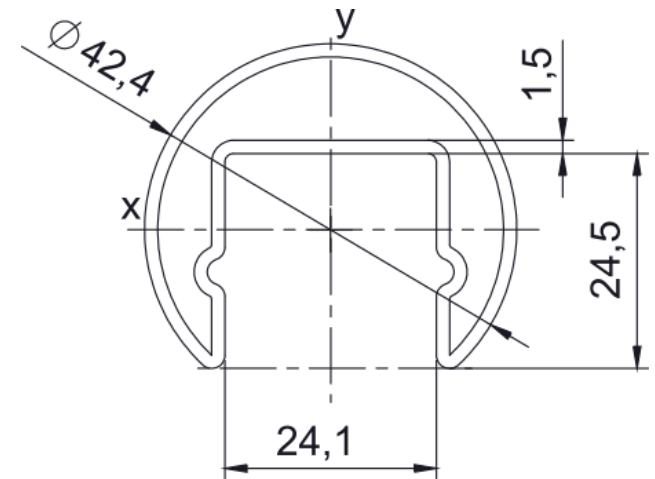


# LUX GLENDER Handlauf-Edelstahlprofil - Lilly - $\varnothing$ 42,4 x 1,5 mm

Abmessungen	
Außendurchmesser	$\varnothing$ 42,4 mm
Wanddicke	1,5 mm
Nut B x T	24 x 24,5 mm
Lieferlänge	6010 mm
Handlaufprofil Marke	DAIDALOS®

Artikelnummer	Werkstoff	Oberfläche	Gewicht
A000003	1.4301/07	Blank IIIc 2B	2,1 kg/m
A000004	1.4301/07	K240	2,1 kg/m
A000202	1.4401/04	Blank IIIc 2B	2,1 kg/m
A000203	1.4401/04	K240	2,1 kg/m



Weitere Polituren, Körnungen, Pulverbeschichtung oder Sandstrahlen auf Anfrage

**Dieses Profil erfüllt folgende Normen für barrierefreies Bauen**

Deutschland: DIN 18040, DIN 18024, DIN 18025

Österreich: ÖNORM B 1600:2011, ÖNORM B 1601:1994, ÖNORM B 1602:2001, ÖNORM B 1603:2005

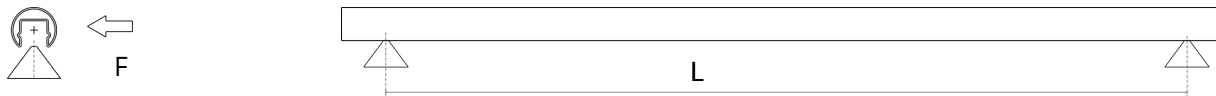
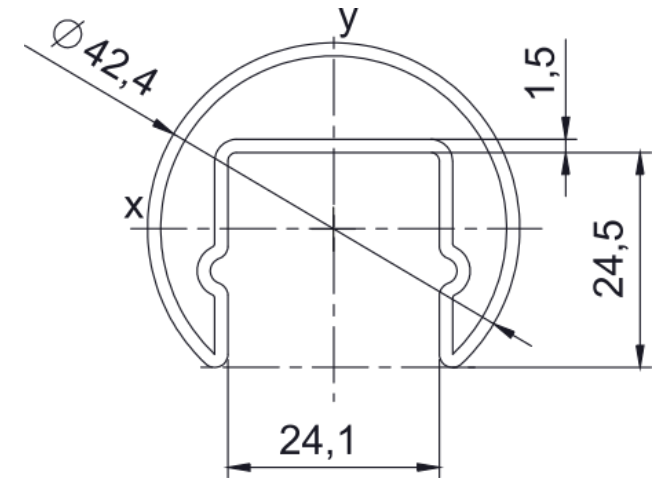
Schweiz: SN 521 500, SN 640 075, SN 640 238, SN 640 568



# LUX GLENDER Handlauf-Edelstahlprofil - Lilly - $\varnothing$ 42,4 x 1,5 mm

Widerstands- und Flächenmomente			
$W_x$	$W_y$	$I_x$	$I_y$
1,5 m <sup>3</sup>	2,5 cm <sup>3</sup>	2,92 cm <sup>4</sup>	5,28 cm <sup>4</sup>

Maximale Stützweite			
Horizontale Nutzlast F	0,5 kN/m	1 kN/m	2 kN/m
Maximale Stützweite des Profils L	2,2 m	1,6 m	1,15 m



Hinweis: Diese Angaben gelten nur für das Profil. Die jeweiligen Verbindungsstellen müssen separat berechnet werden. Die Pfosten- / Stützenabstände in Verbindung mit LUX GLENDER Basis-aufnahmen entnehmen Sie bitte dem jeweiligen Produktdatenblatt.

## Allgemeines zu unseren Edelstahlprofilen der Marke DAIDALOS®

- Profil mit kaltverformter eingewalzter Nut
- Längst formiert geschweißt, mit Schweißnaht in der Nut
- Hergestellt nach DIN EN 10088 T2, DIN EN ISO 9445T2, kaltgewalzt, Ausführung 2B
- Abmessungen nach DIN EN 10162 und EN 10021
- Hersteller-Kennzeichnung und Werkstoff in der Nut eingepreßt
- Abnahmeprüfzeugnis 3.1 verfügbar
- Fertigungsspuren nicht ausgeschlossen, Endbehandlung durch Kunden nötig
- Beidseitiger Anschnitt nicht auszuschließen
- Herstelllänge 6010 mm -0/+20 (Kaltsägeschnitt)