

## LUX GLENDER LED-Handlauf nach Maß - für Innenbereich

### LUX GLENDER - BASIC

Handlauf Werkstoff	V2A
Handlauf Abmessungen	ø42,4mm
Lichtquelle	LED-Band
Betriebsspannung	24 VDC
Leistung	6, 10, 15, 20 W/m
Lichtfarbe	2700, 3000, 4000 und 5000 K
CRI	> 80
Schutzart LED-Band	IP20
Betriebstemperatur	-40 ... 55°C
Lebensdauer	> 50.000 h
Dimmbar	Ja (PWM)
Abdeckung Werkstoff	PMMA, opal
Lichtverteilung	symmetrisch
Vandalen Sicherheit	nein
Einsatzbereiche	Innenbereich

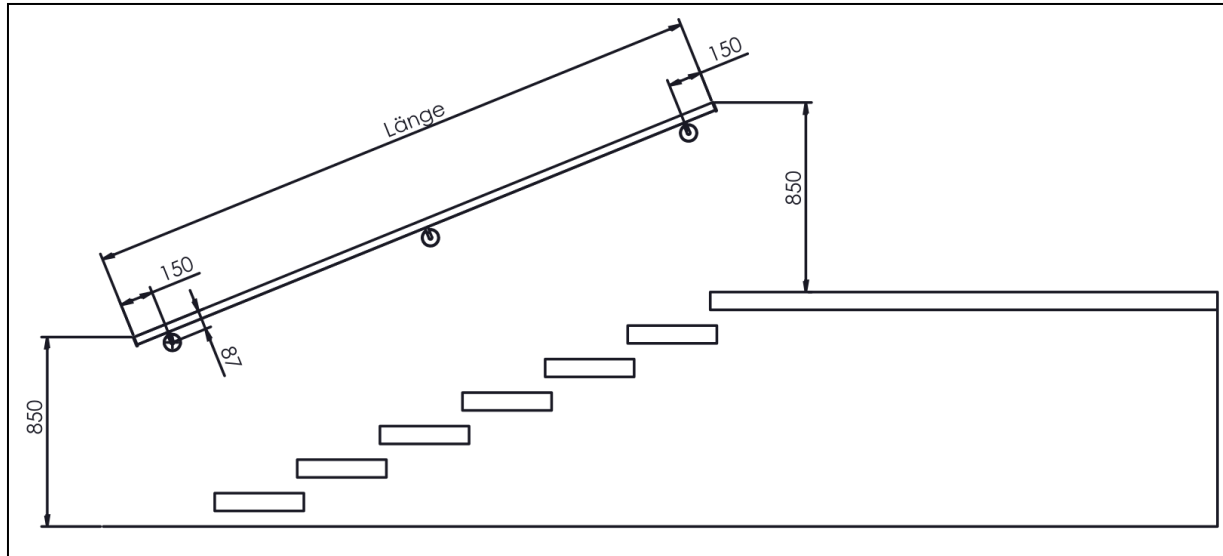


### Anwendungsbereiche:

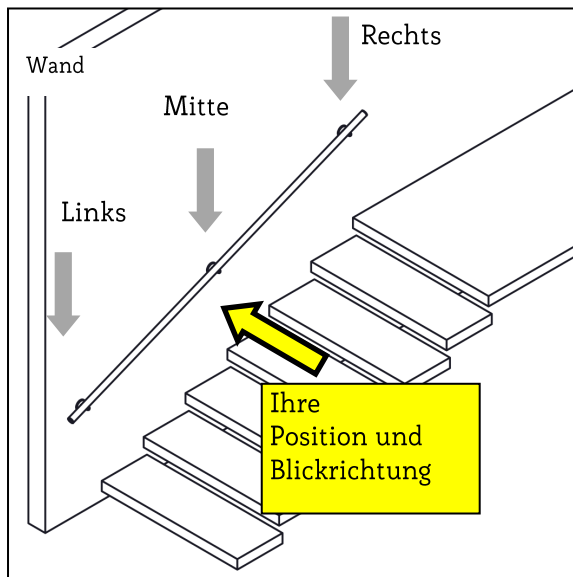
- Büro, Praxen, Kanzleien
- Seniorenheime
- Krankenhäuser
- Private Haushalte
- Hotels, Bars, Restaurants
- ...

# LUX GLENDER LED-Handlauf nach Maß - Auswahlhilfe und Montagehinweise

## Die Länge des Handlaufes und Position der Handlaufhalter.



Der Abstand des LED-Handlaufes von der Wand variiert je nach Handlaufform und -abmessungen (zwischen 51mm und 61mm). Der geforderter Mindestabstand von 50mm wird bei jedem Handlauf eingehalten.



## Position Stromzuleitung: Bitte wählen zwischen den Positionen:

- Rechts
- Mitte (bei mehreren Handlaufhaltern in der Mitte, muss diese genauer spezifiziert werden. Sprechen Sie uns hierzu an)
- Links

Ausgehend von der dargestellten Position und Blickrichtung

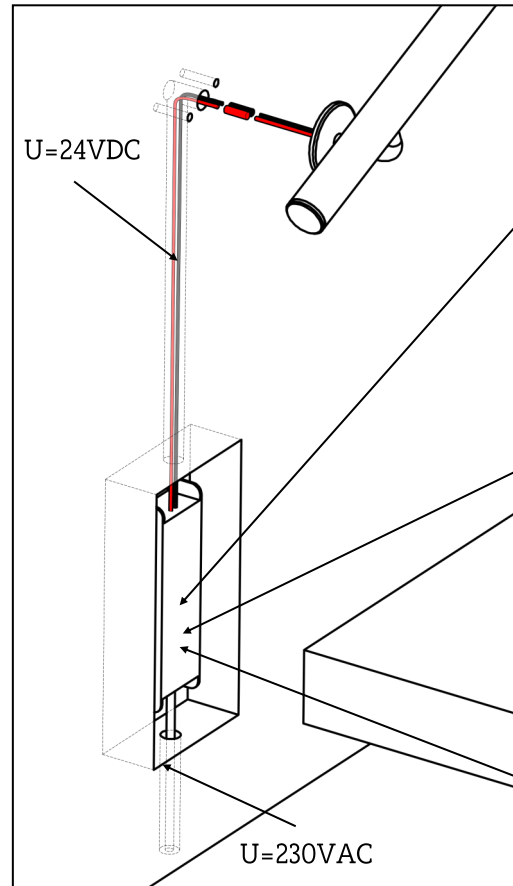
# LUX GLENDER LED-Handlauf nach Maß - Auswahlhilfe und Montagehinweise

**Montagebeispiel - Netzteil in der Wand.**  
Das Netzteil kann in der Wand, im Fußboden, Verteilerschrank und an weiteren Stellen positioniert werden.

Sprechen Sie bezüglich der Ansteuerung und Positionierung des Netzteils Ihren Elektrofachmann an.

**Maximale Kabellänge** zwischen Netzteil und LED-Handlauf beträgt:  
-bei 2x1,5mm<sup>2</sup> >> 12m  
-bei 2x2,5mm<sup>2</sup> >> 20m  
Die Abstände gelten ausschließlich für LUX GLENDER LED-Handläufe, mit maximal 120W Leistung.

Für weitere Leistungen, Abstände, Kabelquerschnitte fragen Sie uns bitte an.



**Netzteil-Auswahl im Konfigurator**

**ohne Netzteil** - Ihr Elektrofachmann hat ein passendes Netzteil und benötigt kein weiteres.

**Netzteil IP65, manuell dimmbar**

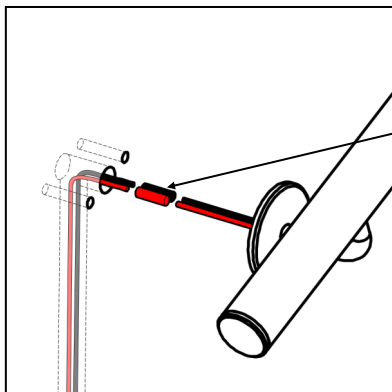


Haben Sie die Möglichkeit das Netzteil anderweitig zu montieren und möchten das Licht im Handlauf manuell dimmen, so wählen Sie IP65, manuell dimmbar

**Netzteil IP20, DIN-Schienenmontage**



Wenn Sie das Netzteil in Ihren Verteilerkasten einbauen möchten wählen Sie die IP20, DIN-Schienenmontage Variante aus.



**Kabelverlegung in der Wand und LED-Handlauf Anschluss**

Verbindung der Kabel erfolgt z.B. mittels Lötten, Schrumpf-Lötverbinder, Schraubklemmen und weiteren Verbindungsvarianten

Hier dargestellt Anschluss mit U= 24VDC (schwarz- / rot+)

Für einen störungsfreien Betrieb müssen die Adern fachmännisch verbunden und isoliert werden.