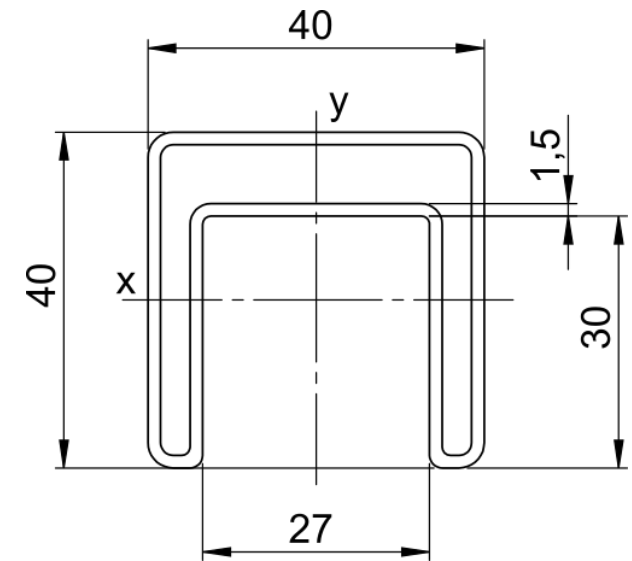


LUX GLENDER Handlauf-Edelstahlprofil - Emil - 40 x 40 x 1,5 mm

Abmessungen	
Außendurchmesser	40 x 40 mm
Wanddicke	1,5 mm
Nut B x T	27 x 30 mm
Lieferlänge	6010 mm
Handlaufprofil Marke	DAIDALOS®

Artikelnummer	Werkstoff	Oberfläche	Gewicht
A000017	1.4301/07	K240 axial	2,47 kg/m
A000018	1.4401/04	K240 axial	2,50 kg/m



Weitere Polituren, Körnungen, Pulverbeschichtung oder Sandstrahlen auf Anfrage



LUX GLENDER Handlauf-Edelstahlprofil - Emil - 40 x 40 x 1,5 mm

Widerstands- und Flächenmomente

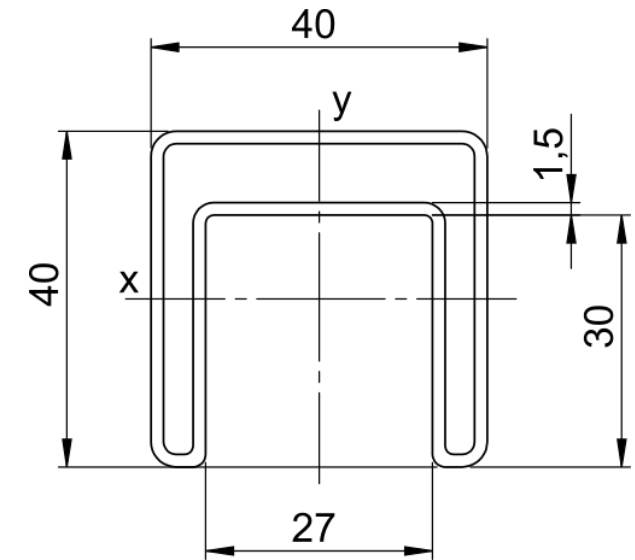
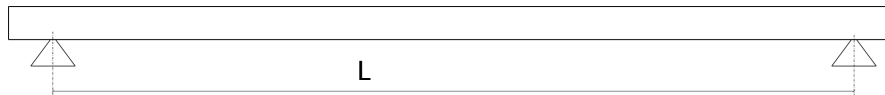
Wx	Wy	Ix	Iy
2,2 m ³	3,6 cm ³	4,92 cm ⁴	7,25 cm ⁴

Maximale Stützweite

Horizontale Nutzlast F	0,5 kN/m	1 kN/m	2 kN/m
Maximale Stützweite des Profils L	2,8 m	2 m	1,4 m



F



Hinweis: Diese Angaben gelten nur für das Profil. Die jeweiligen Verbindungsstellen müssen separat berechnet werden. Die Pfosten- / Stützenabstände in Verbindung mit LUX GLENDER Basis-aufnahmen entnehmen Sie bitte dem jeweiligen Produktdatenblatt.

Allgemeines zu unseren Edelstahlprofilen der Marke DAIDALOS®

- Profil mit kaltverformter eingewalzter Nut
- Längst formiert geschweißt, mit Schweißnaht in der Nut
- Hergestellt nach DIN EN 10088 T2, DIN EN ISO 9445T2, kaltgewalzt, Ausführung 2B
- Abmessungen nach DIN EN 10162 und EN 10021
- Hersteller-Kennzeichnung und Werkstoff in der Nut eingepreßt
- Abnahmeprüfzeugnis 3.1 verfügbar
- Fertigungsspuren nicht ausgeschlossen, Endbehandlung durch Kunden nötig
- Beidseitiger Anschnitt nicht auszuschließen
- Herstelllänge 6010 mm -0/+20 (Kaltsägeschnitt)