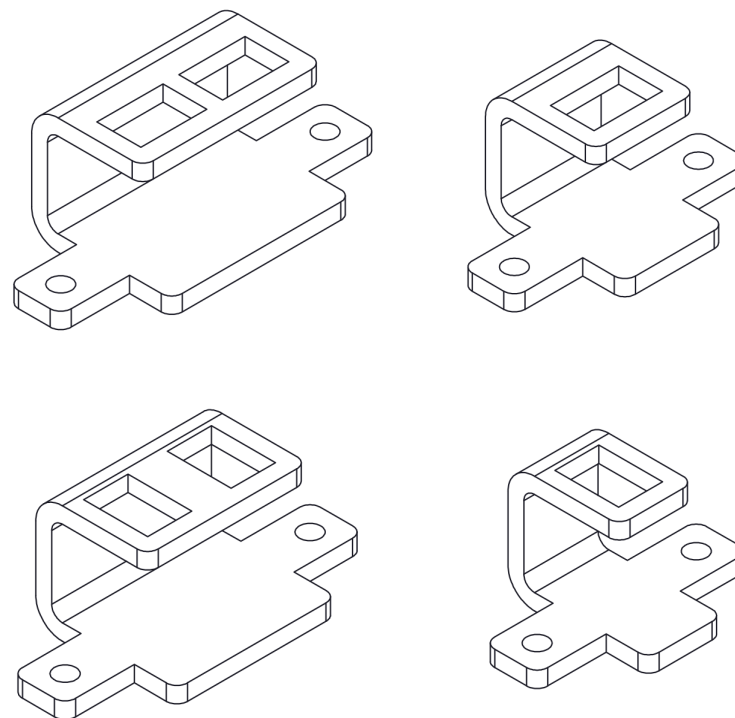


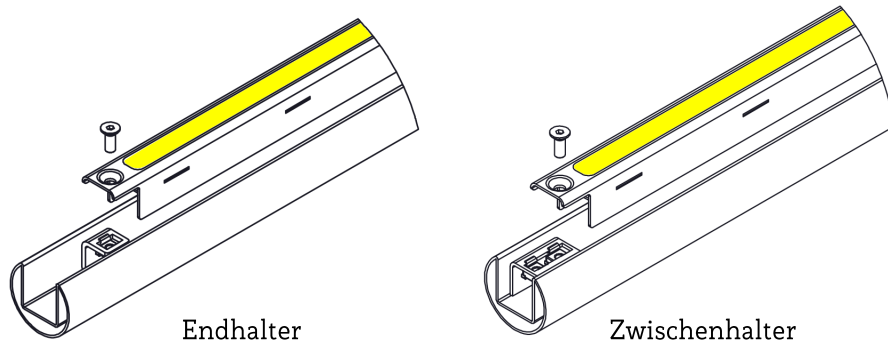
## LUX GLENDER Halter für ULTRA SAFE Leuchten

Artikelnummer	Für Nut	Variante	Ausrichtung	Für Profil	Werkstoff
A000497	24 mm	Endhalter	längs	Lilly ø 42,4 mm Emil 40x40mm	1.4401/04
A000498	24 mm	Zwischenhalter	längs	Lilly ø 42,4 mm Emil 40x40mm	1.4401/04
A000499	27 mm	Endhalter	längs	Paula ø48,3mm	1.4401/04
A000500	27 mm	Zwischenhalter	längs	Paula ø48,3mm	1.4401/04
A000501	27 mm	Endhalter	quer	Paula ø48,3mm	1.4401/04
A000502	27 mm	Zwischenhalter	quer	Paula ø48,3mm	1.4401/04
A000503	35 mm	Endhalter	längs	Nina ø60,3mm Ronny 60x45mm	1.4401/04
A000504	35 mm	Zwischenhalter	längs	Nina ø60,3mm Ronny 60x45mm	1.4401/04
A000505	35 mm	Endhalter	quer	Nina ø60,3mm Ronny 60x45mm	1.4401/04
A000506	35 mm	Zwischenhalter	quer	Nina ø60,3mm Ronny 60x45mm	1.4401/04



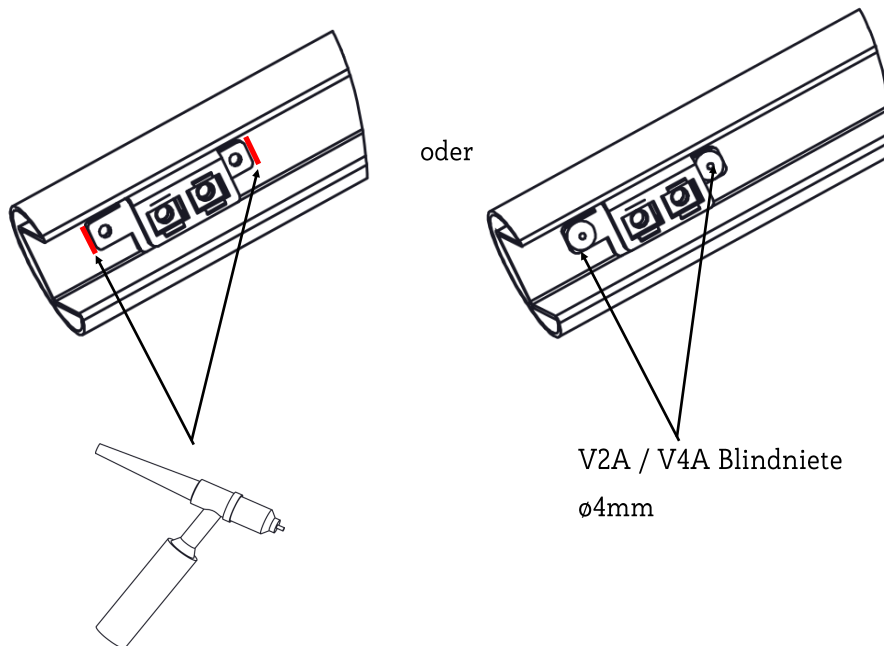
- Bauart „längs“ wird für gerade Handläufe verwendet. Toleranzausgleich entlang der Nut ca. +/- 2,5mm
- Bauart „quer“ ist bei gebogenen Handläufen erforderlich. Toleranzausgleich quer zu der Nut ca. +/-2,5mm

# LUX GLENDER Montagehinweise - ULTRA SAFE Halter



Endhalter

Zwischenhalter



oder

V2A / V4A Blindniete  
ø4mm

## Montagehinweise mit den End- und Zwischenhaltern:

- End- oder Zwischenhalter werden für die ULTRA SAFE Leuchtenbefestigung verwendet.
- Die End- und Zwischenhalter können auch nach der Fertigmontage des Handlaufes montiert werden.
- Endhalter mit einer Mutter werden z.B. an den Enden oder an dem Wärmeausdehnungsstoß verwendet. Zwischenhalter mit zwei Muttern werden zwischen zwei Leuchten verwendet.
- Die Muttern in den Haltern erlauben einen Toleranzausgleich, von ca. +/-2,5mm, längs oder quer je nach Bauart des Halters.
- Bauart „längs“ wird für gerade Handläufe verwendet. Toleranzausgleich entlang der Nut.
- Bauart „quer“ ist bei gebogenen Handläufen erforderlich. Toleranzausgleich quer zu der Nut.
- Die Halter werden in die Nut eingeschweißt oder mit Blindnieten befestigt.
- Bei Verschweißen soll auf den Verzug in der Nut geachtet werden. Unter Umständen muss das Profil nach dem Schweißen gerichtet werden.
- Bis zu einem bestimmten Querschnitt 6mm<sup>2</sup> bis 10mm<sup>2</sup>(bei Nina ø60,3) können Kabel direkt von vorne eingelegt werden. Es ist keine Durchschleusen der Kabel erforderlich.
- Die ULTRA SAFE Leuchten dürfen nicht über die Wärmeausdehnungsstöße verlegt werden, die Leuchten könnten beschädigt werden. Hierbei ist eine Planung des Projektes meistens notwendig. Sonderlösungen sind möglich. Wir beraten Sie gerne!