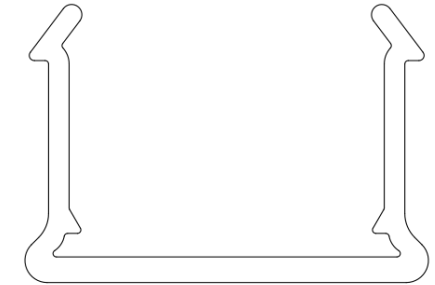
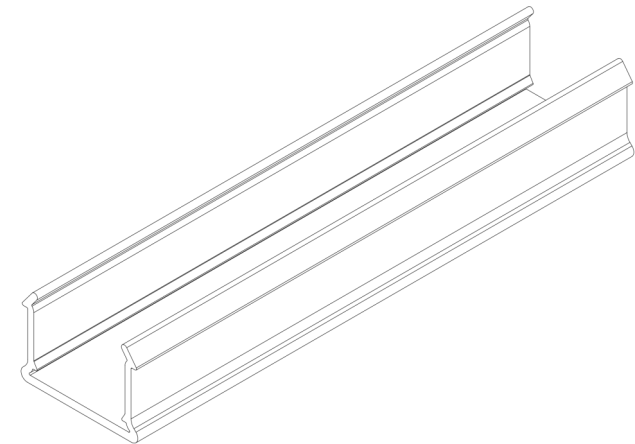


LUX GLENDER Sicherungsprofil - SAFE

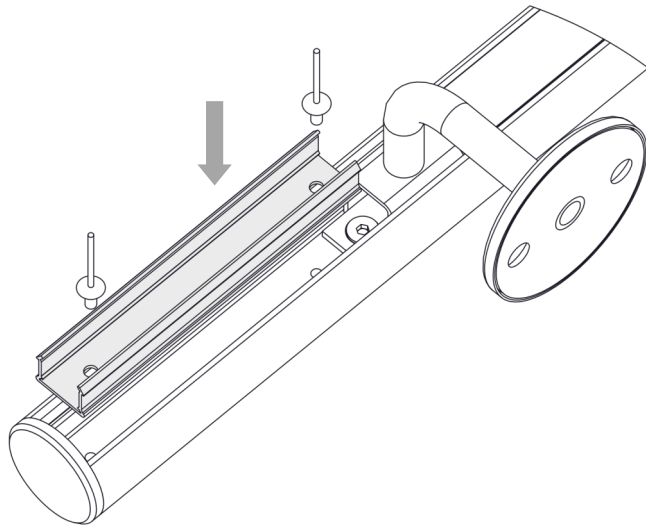
Produktlinie	Artikelnummer	Für Nut	Für Profil	Farbe	Werkstoff	Gewicht	Lieferlänge
SAFE	A000120	24mm	Lilly ø 42,4mm	weiß	ABS	0,09 kg/m	6010 mm



- Ermöglicht die SAFE Funktion des LED-Handlaufes. Die Abdeckung wird durch das Sicherungsprofil sicher gehalten.



LUX GLENDER Montagehinweise - Sicherungsprofil - SAFE



Montagehinweise:

- Sicherungsprofil in die Handlaufnut einlegen und gemeinsam aufbohren.
- Insbesondere im Außenbereich die Öffnungen in dem Sicherungsprofil für Wärmeausdehnung aufbohren oder die Bohrung als Langloch gestalten. Am besten Blindnieten mit großem Kopf verwenden.
- Blindnieten alle 250 - 350 mm setzen.
- Sicherungsprofil nur am Stück zwischen zwei Basisaufnahmen verlegen, sonst ist später keine zerstörungsfreie Demontage der Abdeckung möglich.