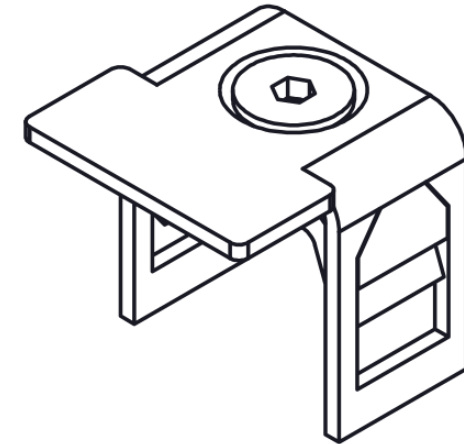


## LUX GLENDER Verschluss SAFE

Artikelnummer	Für Nut	Variante	Für Profil	Werkstoff
A000447	24 mm	Endverschluss	Lilly ø 42,4 mm	1.4401/04
A000448	24 mm	Zwischenverschluss	Lilly ø 42,4 mm	1.4401/04

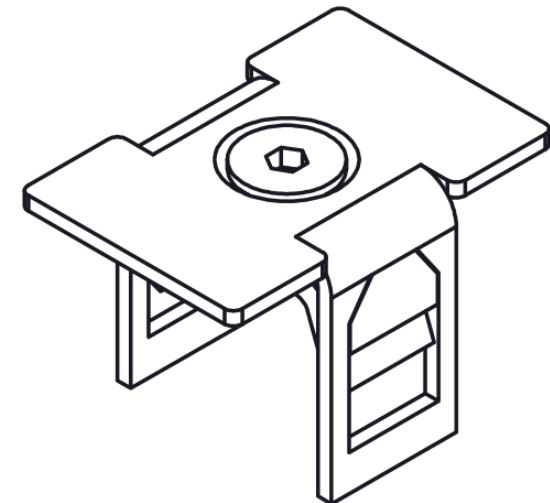


Endverschluss wird an den Endstücken und Basisaufnahmen verwendet.

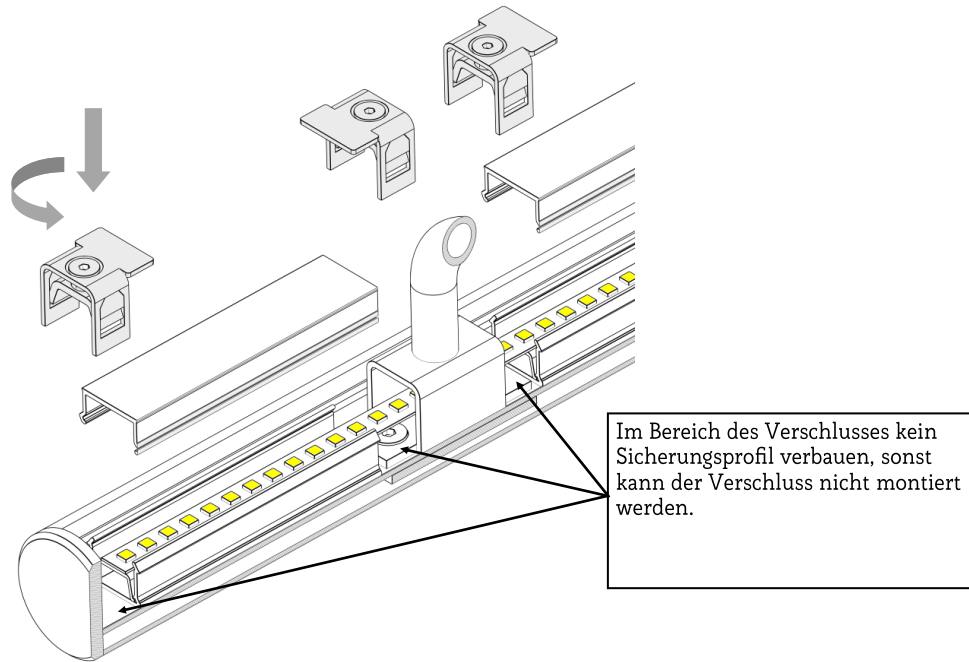
Zwischenverschluss wird zwischen zwei Abdeckungen verwendet.

Der Verschluss im Allgemeinen verhindert den Zugriff auf das Innenleben des LED-Handlaufes. Unterhalb des Verschlusses kann die Abdeckung sich bei Temperaturänderung ausdehnen oder zusammenziehen. Der Verschluss erhöht den Insektenschutz. Es können weniger Insekten in das Innere des Handlaufes gelangen.

Bei der Produktlinie SAFE ist der Verschluss für die zerstörungsfreie Demontage der Abdeckung erforderlich.

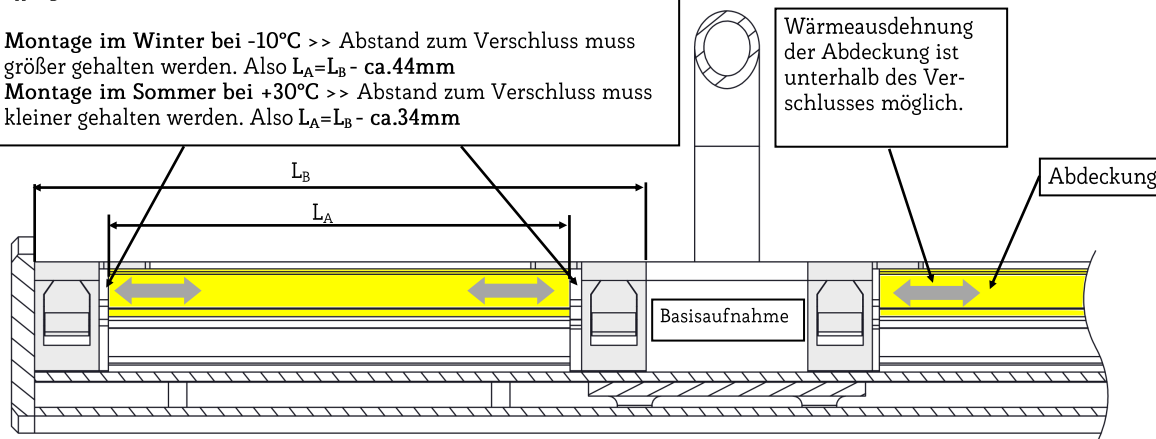


# LUX GLENDER Montagehinweise - Verschluss SAFE



Bei einem  $L_B$  Abstand von ca. 1,2m gilt als Richtwert  
 $L_A = L_B - \text{ca. } 40\text{mm}$

Montage im Winter bei  $-10^\circ\text{C}$  >> Abstand zum Verschluss muss größer gehalten werden. Also  $L_A = L_B - \text{ca. } 44\text{mm}$   
 Montage im Sommer bei  $+30^\circ\text{C}$  >> Abstand zum Verschluss muss kleiner gehalten werden. Also  $L_A = L_B - \text{ca. } 34\text{mm}$

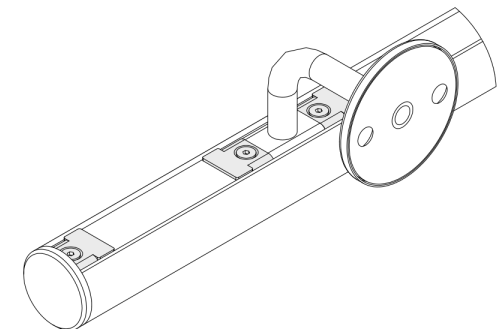


## Montagehinweise:

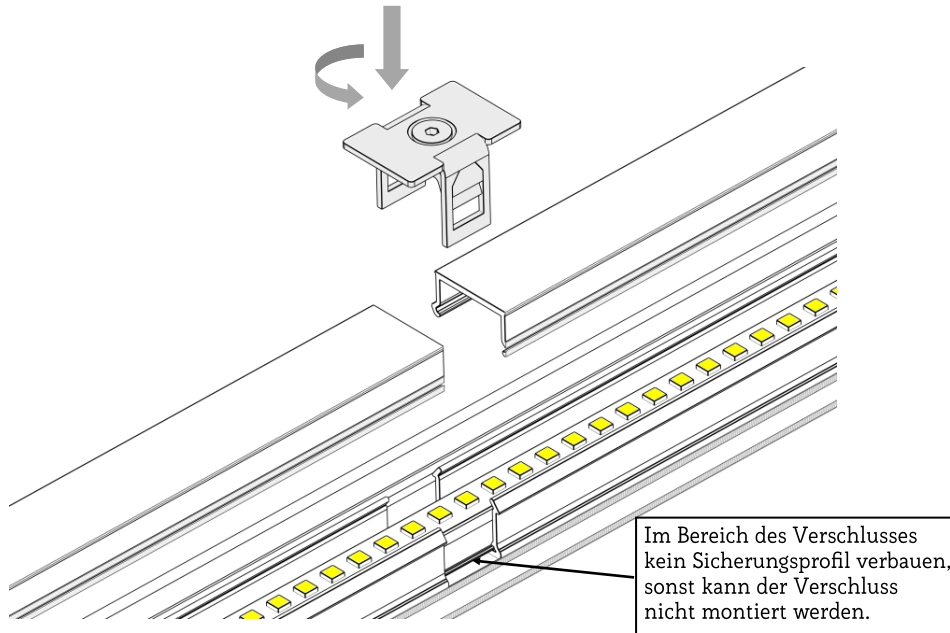
- Der Endverschluss wird einfach in die Profilvernuth platziert und mit Hilfe von Inbus-Sicherheitsschrauben-Bit fest gespannt. Die Befestigungsschraube ist im Lieferumfang enthalten.
- Bitte den Verschluss bis zum Nutboden eindrücken, damit dieser sich richtig festspannen kann.
- Um den Verschluss montieren zu können, muss das Sicherungsprofil an der Stelle des Verschlusses ausgespart sein.
- Der Verschluss kann direkt über das LED-Band eingesetzt werden, eine Trennung des LED-Bandes ist dabei nicht notwendig. Wichtig, nur Originalteile vom Verschluss verwenden, damit das LED-Band nicht beschädigt wird.
- Wichtig - Ausdehnungskoeffizient der PMMA Abdeckung  $\alpha = \text{ca. } 85 \cdot 10^{-6} / \text{K}$  bei  $20^\circ\text{C}$   
 Eine Ausgangslänge von 1m und eine Temperaturänderung von 40K ergibt >> 3,4mm Längenänderung  
 Eine Ausgangslänge von 6m und eine Temperaturänderung von 40K ergibt >> 20,4mm Längenänderung

## Demontagehinweise:

- Die Sicherheitsschraube lösen und den Verschluss aus der Nut herausziehen. Ein flacher Schraubenzieher ist bei der Demontage hilfreich.



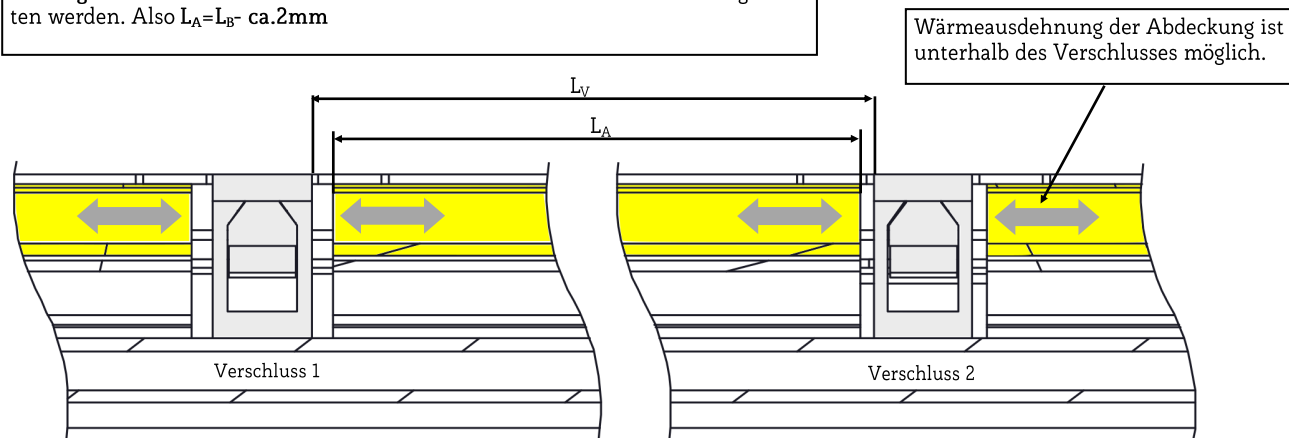
# LUX GLENDER Montagehinweise - Verschluss SAFE



Bei einem Abstand zwischen zwei Verschlüssen von 6m gilt als Richtwert  $L_A=L_V - \text{ca.}10\text{mm}$

Montage im Winter bei  $-10^\circ\text{C}$  >> Abstand zum Verschluss muss größer gehalten werden. Also  $L_A=L_B - \text{ca.}20\text{mm}$

Montage im Sommer bei  $+30^\circ\text{C}$  >> Abstand zum Verschluss muss kleiner gehalten werden. Also  $L_A=L_B - \text{ca.}2\text{mm}$



## Montagehinweise:

- Der Zwischenverschluss wird einfach in die Profilvernut platziert und mit Hilfe von Inbus-Sicherheitsschrauben-Bit fest gespannt. Die Befestigungsschraube ist im Lieferumfang enthalten.
- Bitte den Verschluss bis zum Nutboden eindrücken, damit dieser sich richtig festspannen kann.
- Um den Verschluss montieren zu können, muss das Sicherungsprofil an der Stelle des Verschlusses ausgespart sein.
- Der Verschluss kann direkt über das LED-Band eingesetzt werden, eine Trennung des LED-Bandes ist dabei nicht notwendig. Wichtig, nur Originalteile vom Verschluss verwenden, damit das LED-Band nicht beschädigt wird.
- Wichtig - Ausdehnungskoeffizient der PMMA Abdeckung  $\alpha = \text{ca.}85 \cdot 10^{-6} / \text{K}$  bei  $20^\circ\text{C}$   
 Eine Ausgangslänge von 1m und eine Temperaturänderung von 40K ergibt >> 3,4mm Längenänderung  
 Eine Ausgangslänge von 6m und eine Temperaturänderung von 40K ergibt >> 20,4mm Längenänderung

## Demontagehinweise:

- Die Sicherheitsschraube lösen und den Verschluss aus der Nut herausziehen. Ein flacher Schraubenzieher ist bei der Demontage hilfreich.

