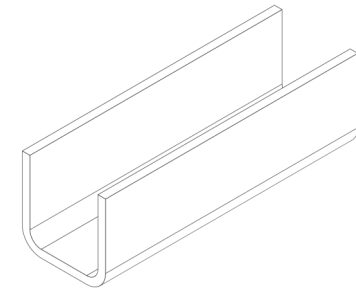
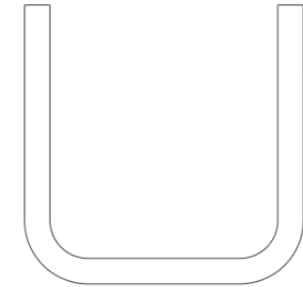
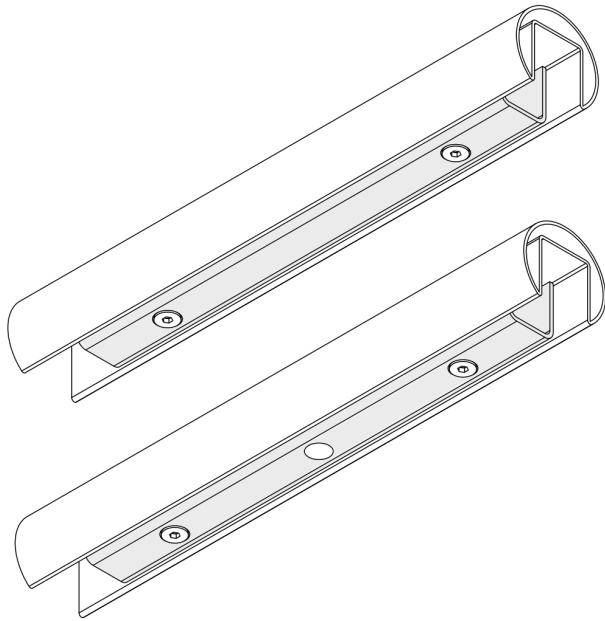


LUX GLENDER Nutverschlussprofil

Artikelnummer	Für Nut	Für Profil	Oberfläche	Werkstoff	Gewicht	Lieferlänge
A000204	24mm	Lilly ø 42,4 mm	K240	1.4301/07	1,10 kg/m	2990 mm
A000113	24mm	Lilly ø 42,4 mm	K240	1.4401/04	1,10 kg/m	2990 mm
A000205	27mm	Paula ø 48,3 mm Emil 40 x 40 mm	K240	1.4301/07	1,25 kg/m	2990 mm
A000053	27mm	Paula ø 48,3 mm Emil 40 x 40 mm	K240	1.4401/04	1,25 kg/m	2990 mm
A000206	35mm	Nina ø 60,3 mm Ronny 60 x 45 mm	K240	1.4301/07	1,48 kg/m	2990 mm
A000054	35mm	Nina ø 60,3 mm Ronny 60 x 45 mm	K240	1.4401/04	1,48 kg/m	2990 mm



LUX GLENDER Montagehinweise - Nutverschlussprofil



Montagehinweise:

- Das Nutverschlussprofil wird verwendet, um die offenen Stellen zwischen den LED-Elementen zu verschließen. Unterhalb des Nutverschlussprofils können auch Elektrostecker untergebracht werden.
- Das Nutverschlussprofil wird in 3 m Stäben angeboten und muss vom Verarbeiter auf die gewünschte Länge zugesägt werden.
- In dem Nutverschlussprofil werden Senkungen für die M6 Senkkopfschrauben erstellt. Die Abstände bestimmt der Verarbeiter entsprechend seiner Planung.
- Bei Verwendung von Nutensteinen zur Nutbodenverstärkung, können Handlaufhalter oder Stützen direkt an das Nutverschlussprofil angeschweißt werden. Bei dieser Variante kann auf die Basisaufnahme verzichtet werden.