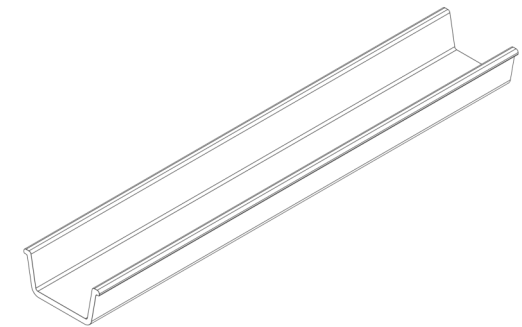


LUX GLENDER LED-Trägerprofil

Produktlinie	Artikelnummer	Für Nut	Für Profil	Farbe	Werkstoff	Gewicht	Lieferlänge
SAFE	A000121	24 mm	Lilly ø 42,4 mm	Silber	Alu	0,09 kg/m	6010 mm

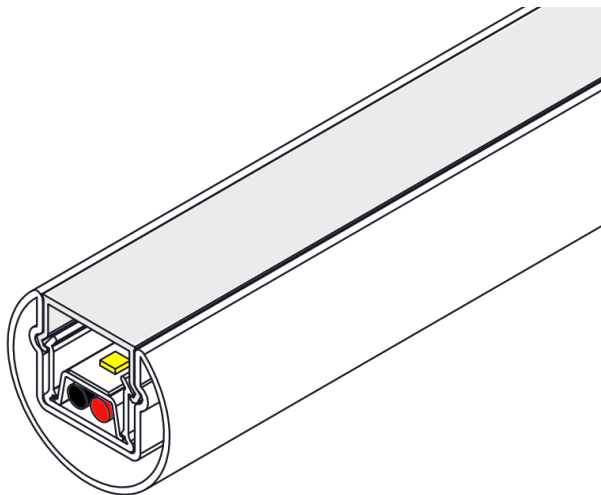
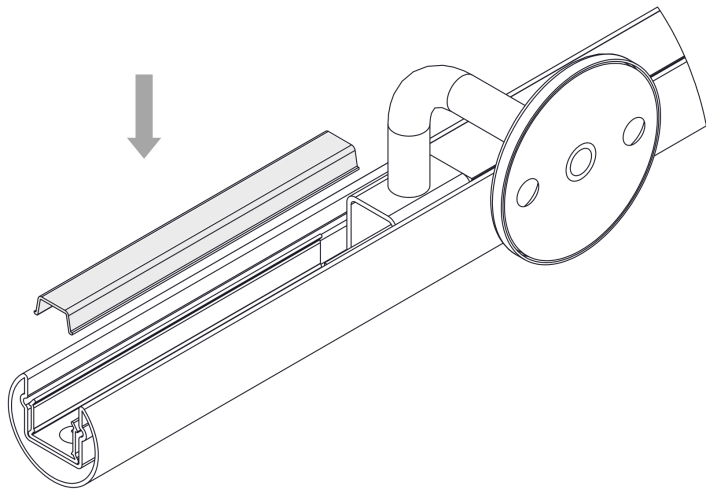


LED Trägerprofil ist für die Aufnahme des LED Bandes bei dem System SAFE notwendig. ZLED-Trägerprofil wird in das Sicherungsprofil eingeklipst. Zwischen dem Sicherungsprofil und dem LED-Trägerprofil können Zuleitungskabel verlegt werden.

Leistungsquerschnitt max. 2x 6mm².

LED Trägerprofil ist erforderlich bei der Verwendung der asymmetrischen Abdeckung.

LUX GLENDER Montagehinweise - LED-Trägerprofil - SAFE



Montagehinweise:

- LED-Trägerprofil wird in das Sicherungsprofil eingeklipst
- Anschließend kann das LED-Band auf das LED-Träger Profil aufgeklebt werden
- Das LED-Trägerprofil kann seitlich ausgespart werden, um z.B. LED-Anschlusskabel durchzuführen
- Zwischen dem Sicherungsprofil und dem LED-Trägerprofil können Zuleitungskabel verlegt werden. Leistungsquerschnitt max. $2 \times 6 \text{ mm}^2$.