

LUX GLENDER Abdeckung Kunststoff - symmetrisch

Produktlinie	Artikelnummer	Für Nut	Für Profil	Farbe	Werkstoff	Gewicht	Lieferlänge
BASIC, SAFE	A000119	24 mm	Lilly ø42,4 mm Emil 40x40 mm	opal	PMMA	0,09 kg/m	6010 mm
BASIC	A000081	27 mm	Paula ø48,3 mm	opal	PMMA	0,11 kg/m	6010 mm
BASIC	A000087	35 mm	Nina ø60,3 mm Ronny 60x45 mm	opal	PMMA	0,12 kg/m	6010 mm

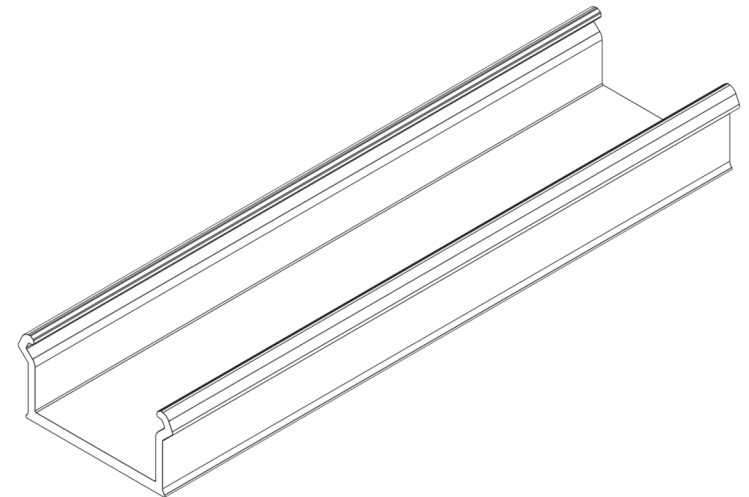
Ausdehnungskoeffizient der PMMA Abdeckung $\alpha = \text{ca. } 85 \cdot 10^{-6} / \text{K}$ bei 20°C - bitte bei Montage beachten

Eine Ausgangslänge von 1m und eine Temperaturänderung von 40K ergibt >> 3,4mm Längenänderung

Eine Ausgangslänge von 6m und eine Temperaturänderung von 40K ergibt >> 20,4mm Längenänderung

Weitere Farben und Formen auf Anfrage

- Mit speziellen Zusatzpartikeln für homogene und perlende Lichtverteilung
- Hervorragende optische Eigenschaften
- Hohe Lichtdurchlässigkeit, exzellente Transparenz
- Entflammbarkeitsprüfung nach DIN IEC 60695-2-12 bis 675 °C
- Hohe Bruchfestigkeit und Schlagzähigkeit
- Gute Oberflächenhärte
- Sehr gute UV-, Witterungs- und Alterungsbeständigkeit
- Gute Wiederverwertbarkeit



LUX GLENDER Montagehinweise - Abdeckung Kunststoff - BASIC

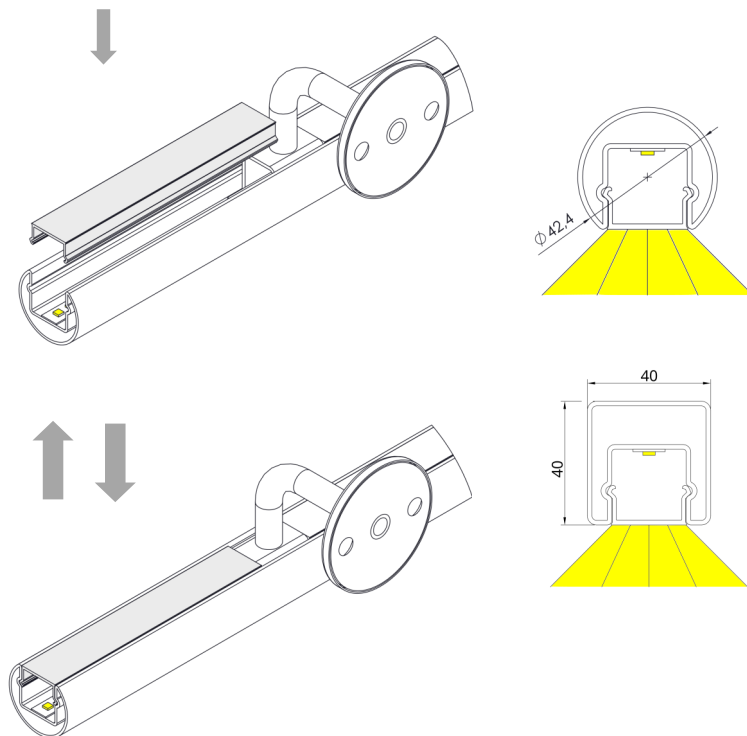
Profile mit Sicken

Montagehinweise:

- Bei den Handlaufprofilen mit Sicken wird die PMMA Abdeckung direkt in das Profil eingeklipst. Bei diesen Profilen werden keine Halteklammern benötigt.
- Bei der Verwendung im Freien beachten Sie den Wärmeausdehnungskoeffizient der PMMA Abdeckung

Demontagehinweise:

- Bei der Produktlinie BASIC kann die Abdeckung ohne spezielle Werkzeuge demontiert werden.



Profile ohne Sicken

Montagehinweise:

- Bei den aufgeführten Handlaufprofilen müssen Halteklammern zum Halten der PMMA Abdeckung verwendet werden.
- Montagehinweise zu den Halteklammern entnehmen Sie bitte den jeweiligen Halteklammern.
- Bei der Verwendung im Freien beachten Sie den Wärmeausdehnungskoeffizient der PMMA Abdeckung

Demontagehinweise:

- Bei der Produktlinie BASIC kann die Abdeckung ohne spezielle Werkzeuge demontiert werden.

