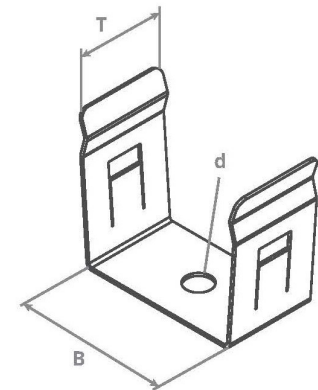


LUX GLENDER Halteklammern

Artikelnummer	Für Nut	Für Profil	B	T	d	Klammertyp
A000180	27mm	Paula \varnothing 48,3 mm Emil 40 x 40 mm	27 mm	15 mm	4,2 mm	Reversibel
A000181	35mm	Nina \varnothing 60,3 mm Ronny 60 x 45 mm	35 mm	15 mm	4,2 mm	Reversibel
A000182	27mm	Paula \varnothing 48,3 mm Emil 40 x 40 mm	27 mm	15 mm	4,2 mm	Fest
A000183	35mm	Nina \varnothing 60,3 mm Ronny 60 x 45 mm	35 mm	15 mm	4,2 mm	Fest



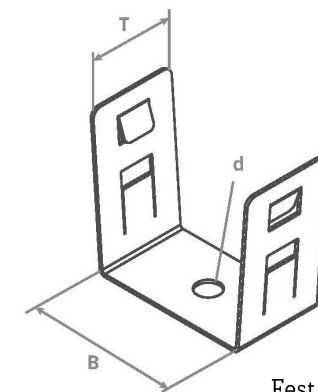
Reversibel

Die Halteklammern dienen der Befestigung von Kunststoffnutabdeckungen.

Bei der Variante „**Reversibel**“ ist eine zerstörungsfreie Demontage der Abdeckung jederzeit möglich.

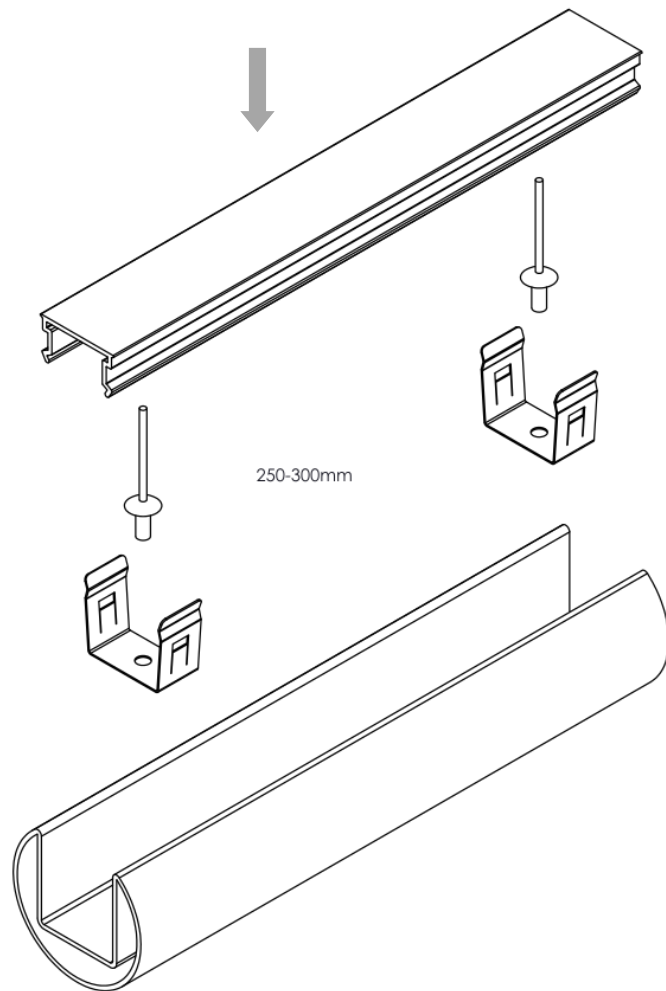
Bei der Variante „**Fest**“ ist eine zerstörungsfreie Demontage nicht möglich. Diese Variante schützt die LED-Beleuchtung gegen Vandalismus und Diebstahl. Die Halteklammern haben zwei zusätzliche Kabelklemmen als Ausstellfenster zur Mitführung eines Kabelbaums.

Notwendig für Profile ohne Sicken.



Fest

LUX GLENDER Montagehinweise - Halteklammern



Montagehinweise:

- Um die Kunststoffnutabdeckung in dem Profil ohne Sicken zu befestigen, benötigen Sie Halteklammern.
- Wir empfehlen Ihnen, die Halteklammern mit Blindnieten im Profilmutterrohr zu befestigen. Außerdem können Sie die Halteklammern anheften, ankleben oder mit M3/M4 Schrauben befestigen.
- Wir raten zu einer Montage von 4 Halteklammern pro Meter Kunststoffabdeckung, sowie einer Klammer am Anfang und am Ende eines Profils.
- Nach der Montage der Haltefedern wird das Profil einfach eingeklipst.

