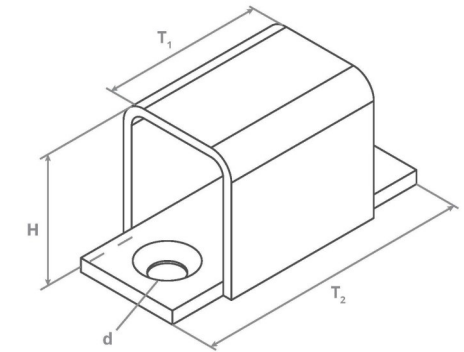


LUX GLENDER Basisaufnahme

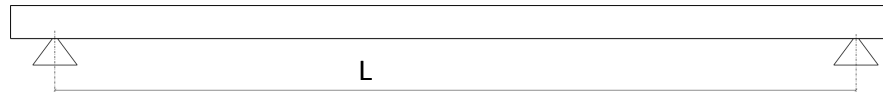
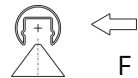
Artikelnummer	Für Nut	Für Profil	Oberfläche	Werkstoff	H	T ₁	T ₂
A000116	24 mm	Lilly ø 42,4 mm Emil 40 x 40 mm	K240	1.4401/04	24 mm	35	60
A000117	27 mm	Paula ø 48,3 mm	K240	1.4401/04	30 mm	35	60
A000118	35 mm	Nina ø 60,3 mm Ronny 60 x 45 mm	K240	1.4401/04	34 mm	35	60

d - 2x Senkung für M6 Senkkopfschraube. Abstand 40 mm.



Maximale Stützweite

Horizontale Nutzlast F		0,5 kN/m	1 kN/m	2 kN/m
Maximaler Abstand zwischen zwei Basisaufnahmen L	A000116	2,2m	1,1 m	0,5 m
	A000117	2,2m	1,1 m	0,5 m
	A000118	2,2m	1,1 m	0,5 m

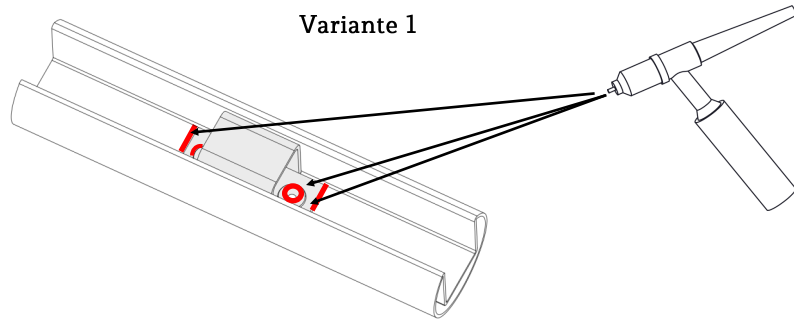


Hinweis: Diese Angaben gelten nur für diese Basisaufnahmen in Verbindung mit unseren Profilen. Handlaufhalter Abstände in Verbindung mit LUX GLENDER Basisaufnahmen entnehmen Sie bitte dem jeweiligen Handlaufhalter-Datenblatt.

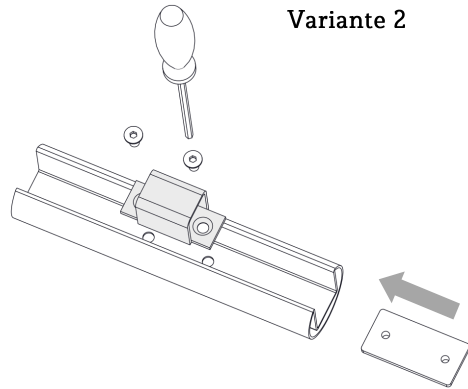
Kundenseitige Halter, Stützen, Pfosten müssen seitens des Kunden berechnet werden.

LUX GLENDER Basisaufnahme zum Verschweißen oder Verschrauben

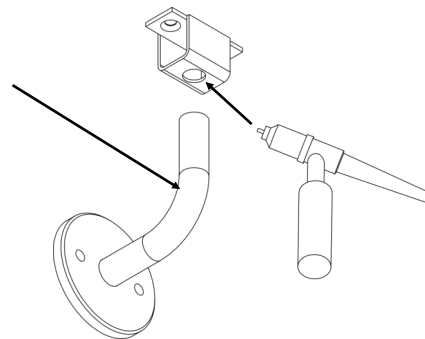
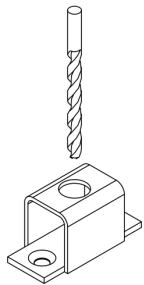
Variante 1



Variante 2



Handlaufhalter
oder Stütze
Mit und ohne
Kabeldurchführung



Montagehinweise:

- **Variante 1:** Basisaufnahme wird mit dem Handlaufprofil an den gekennzeichneten Flächen in der Nut verschweißt.
- **Variante 2:** Basisaufnahme wird in der Nut mit dem Profil verschraubt. Die geringe Wandstärke des Profils von 1,5 mm ist zu dünn für eine ausreichende Anzahl an M6 Gewindegängen im Nutboden. Aus diesem Grund ist die Verwendung von einem Nutenstein erforderlich. Ohne Nutenstein ist keine dauerhaft stabile Verbindung möglich, das Gewinde würde herausreißen.
- Die Form der Basisaufnahme ermöglicht das Durchführen von Elektrokabel und LED-Bändern entlang der Nut ohne, dass z.B. das LED-Band unterbrochen werden muss.
- Die Stromspeisung/Stromzuleitung kann durch die Basisaufnahme erfolgen, hierzu wird die Basisaufnahme aufgebohrt. Verwenden Sie für diese Anwendung einen hohlen Handlaufhalter, Rohrbogen oder eine Rohrstütze. Achten Sie auf einen ausreichenden Querschnitt für das Kabel im Rohrinne und gute Entgratung.
- Wie der Nutenstein montiert wird, entnehmen Sie bitte dem Nutenstein-Datenblatt.

